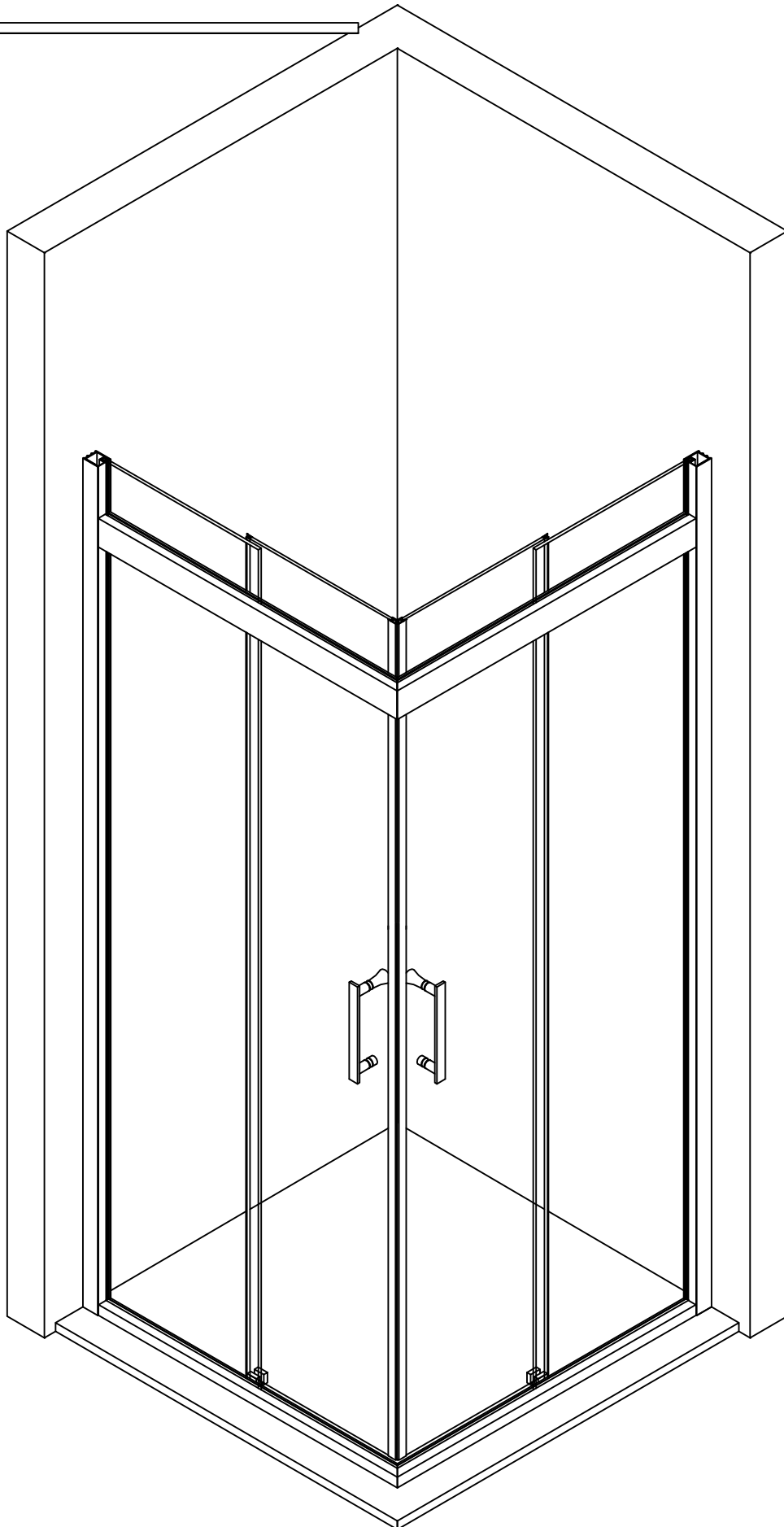




KERAGLASS
ДУШ КАБИНИ И ПАРАВАНИ

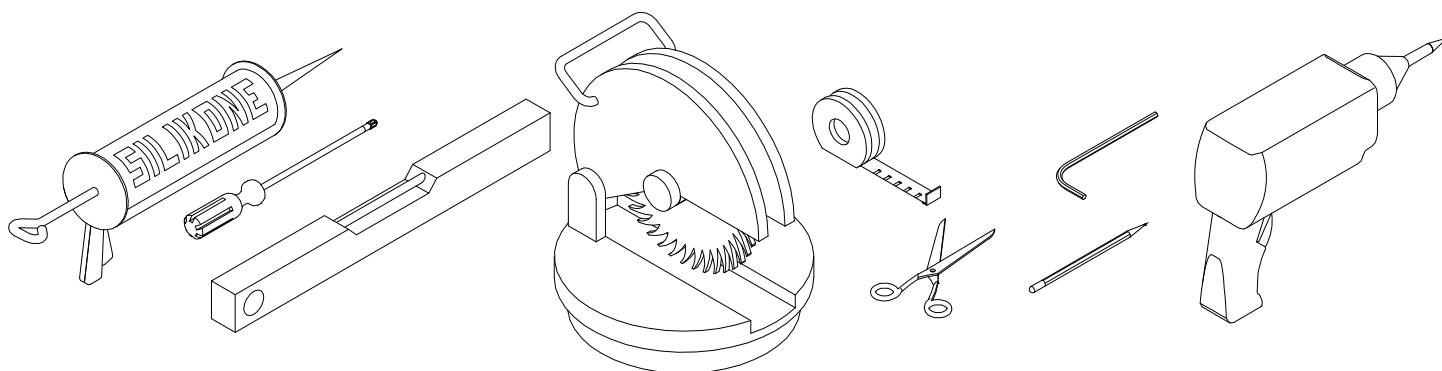
*AMERICA
system*





Number	View	Name	PCS	Number	View	Name	PCS
1		Статично стъкло	2	9		Стопер	4
2		Малко статично стъкло	2	10		Дръжка	2
3		Стъкло (врата)	2	11		Лагерна ролка	4
4		Профил релса	2	12		Ъглова връзка долен профил	1
5		Профил стена-профил	2	13		Ъглова връзка релса	1
6		Профил профил-фикс	2	14		Уплътнение	2
7		Подов профил	2	15		Набивно уплътнение	2
8		Водач плъзгане	2	16		Уплътнение Плъзгане	2
				17		Магнитен уплътнител	2

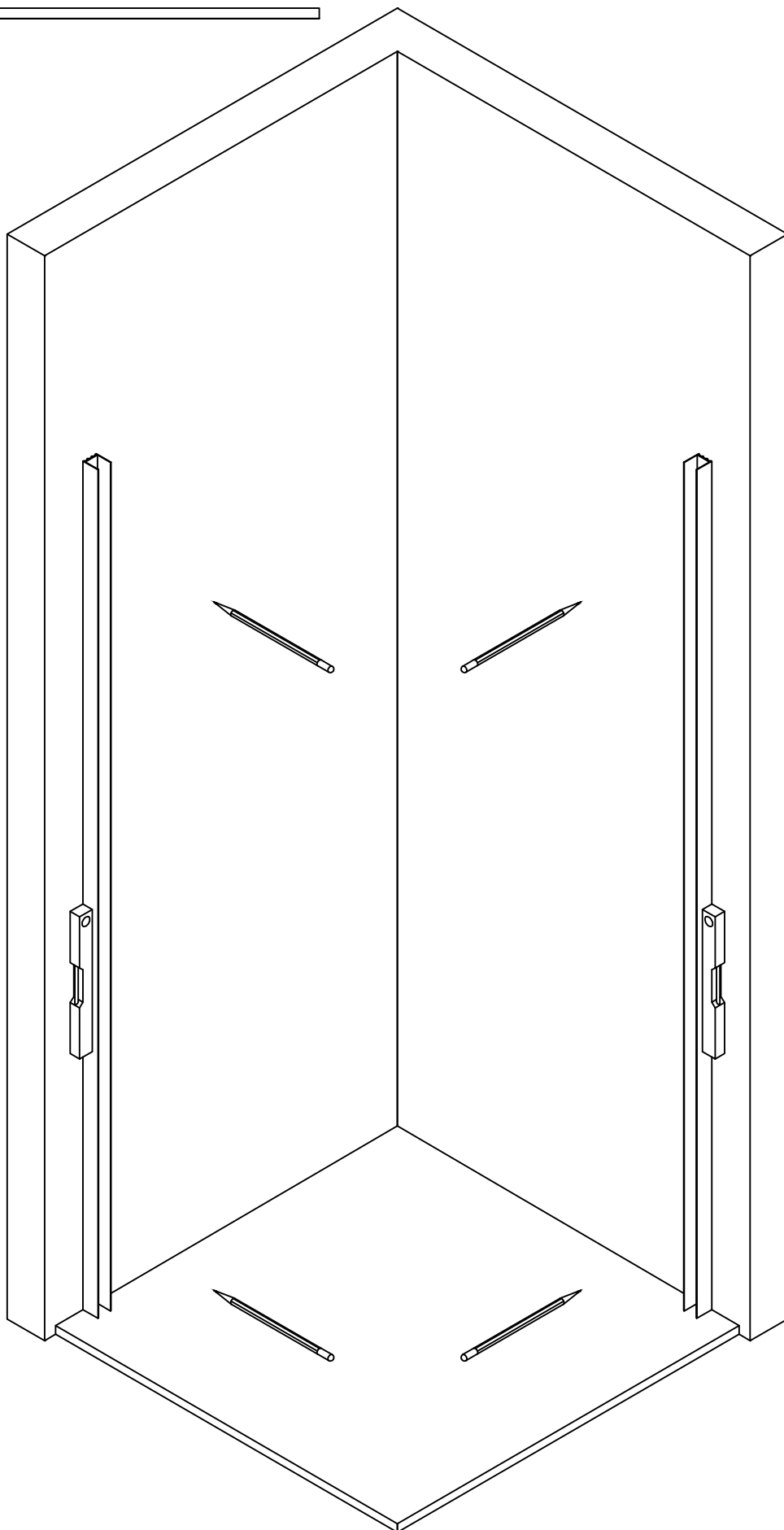
НЕОБХОДИМИ ИНСТРУМЕНТИ





KERAGLASS
ДУШ КАБИНИ И ПАРАВАНИ

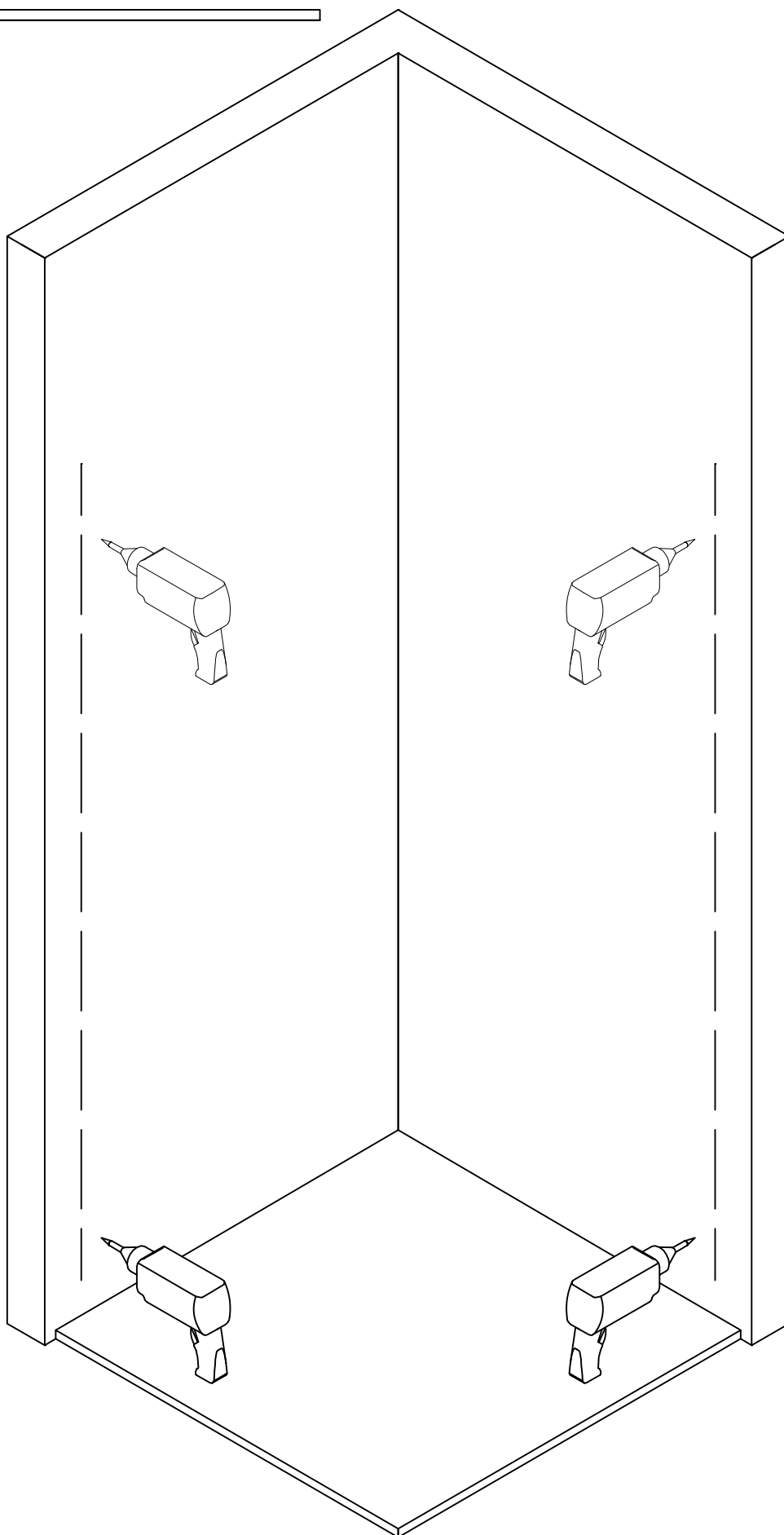
AMERICA
system





KERAGLASS
ДУШ КАБИНИ И ПАРАВАНИ

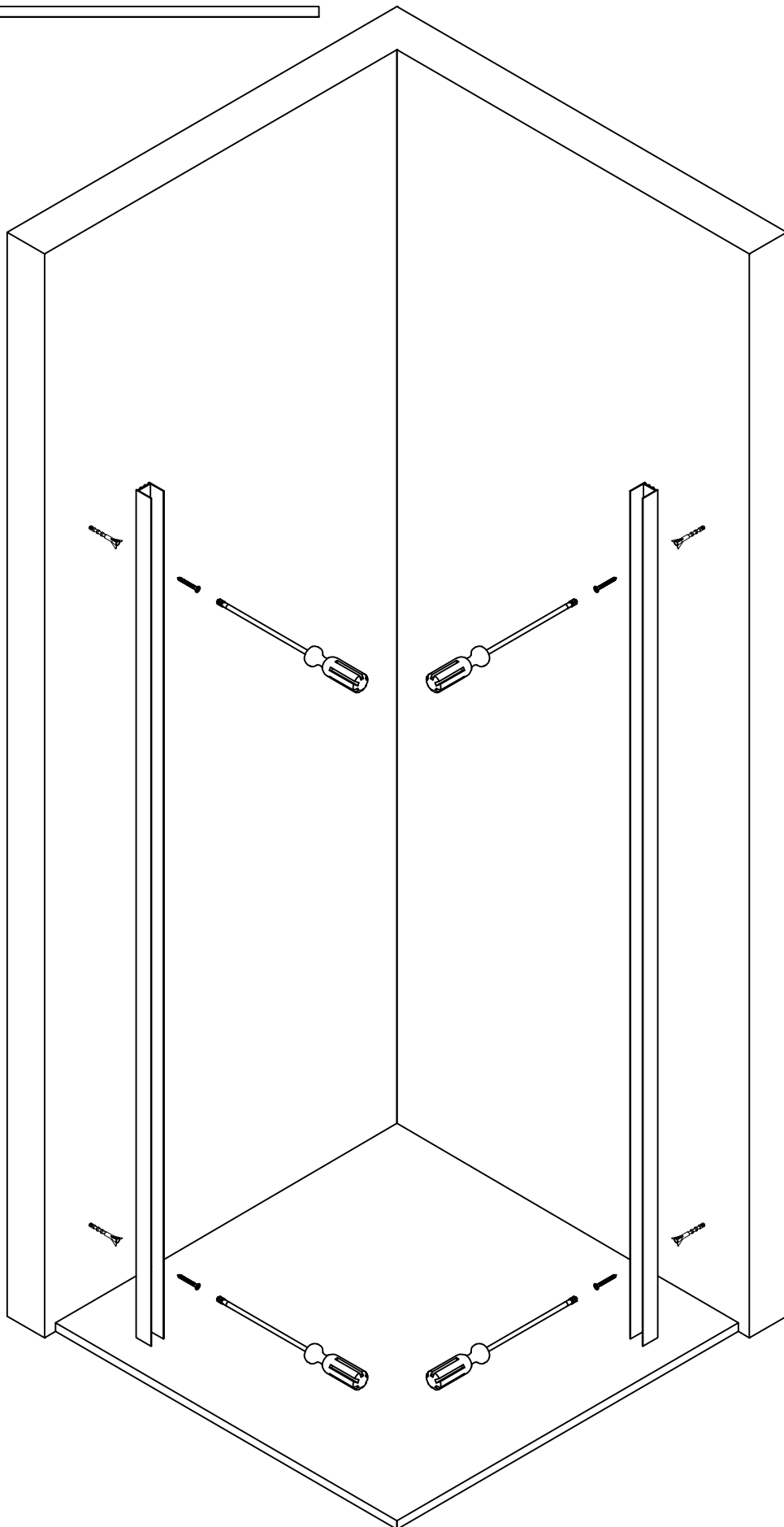
AMERICA
system

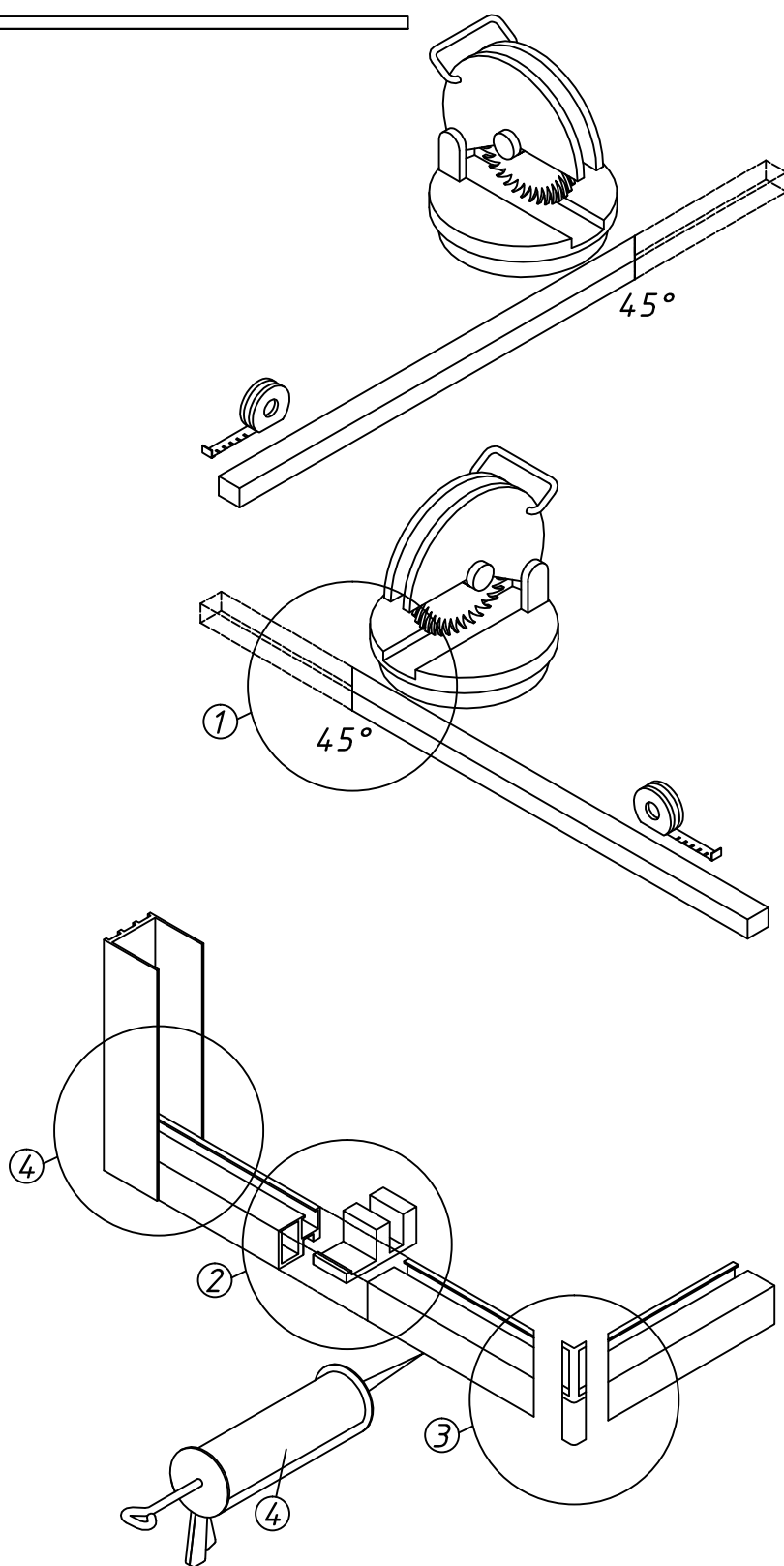




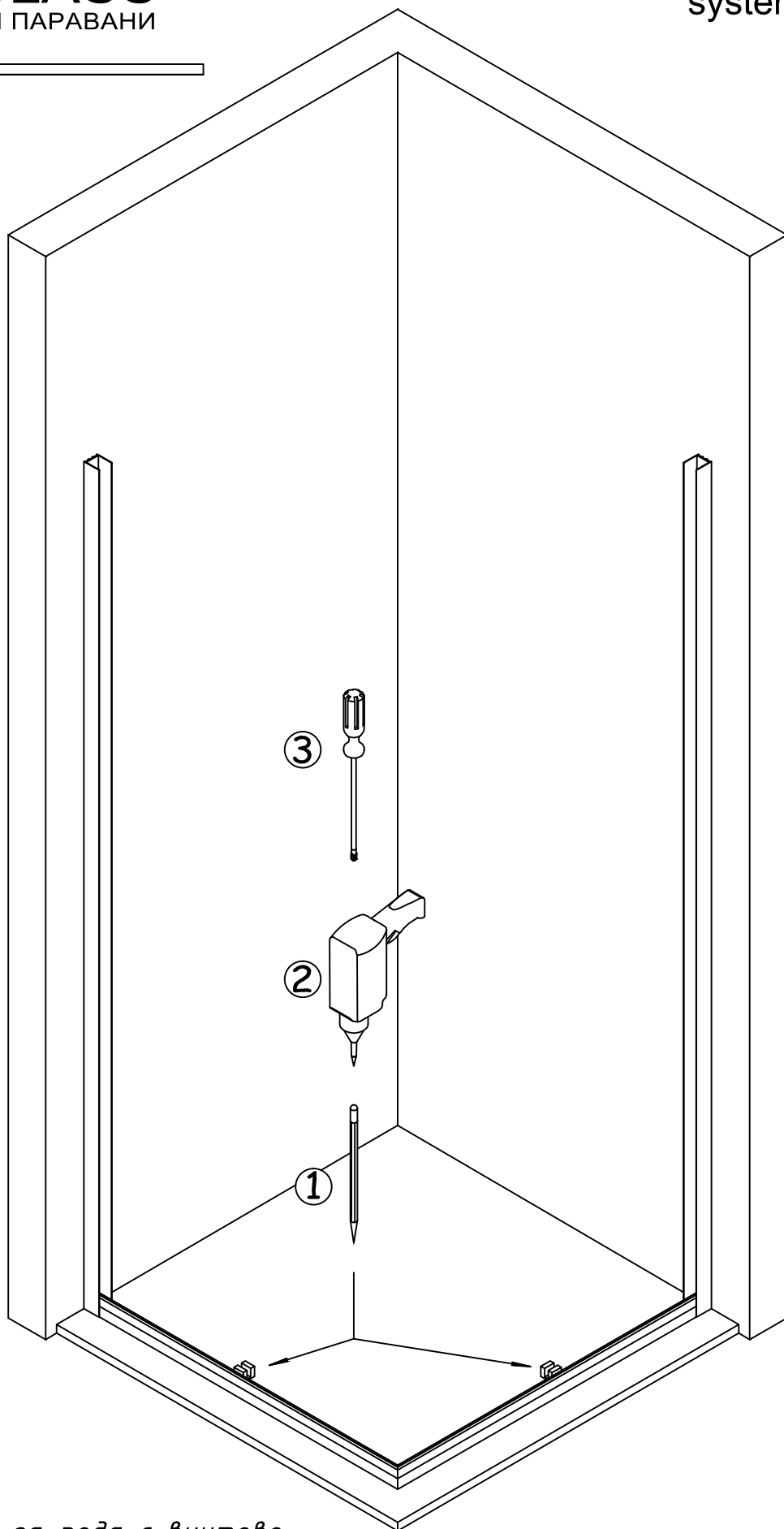
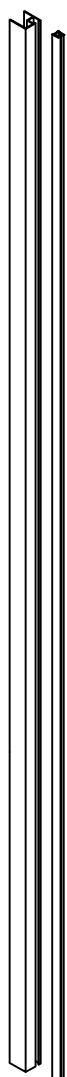
KERAGLASS
ДУШ КАБИНИ И ПАРАВАНИ

AMERICA
system



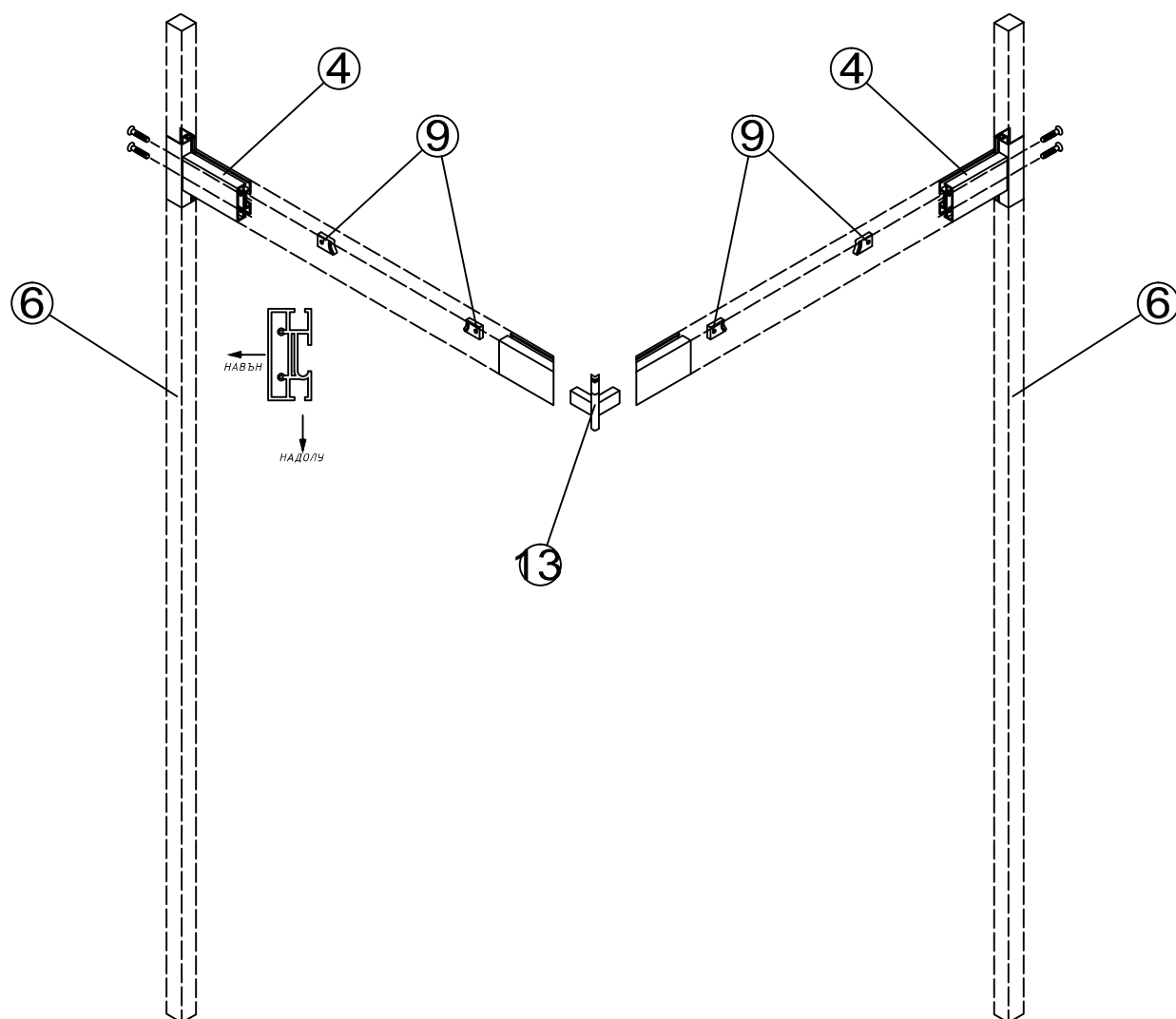


1. Подрязваме долния профил с точният размер на 45°
2. Вкарваме водача в канала на долния профил
3. Сглобяваме двата профила с кремежният елемент (поз. 12)
4. Осъществената сглобка вкарваме в монтирания профил на стената
5. С монтажно лепило фиксираме профила към пода.

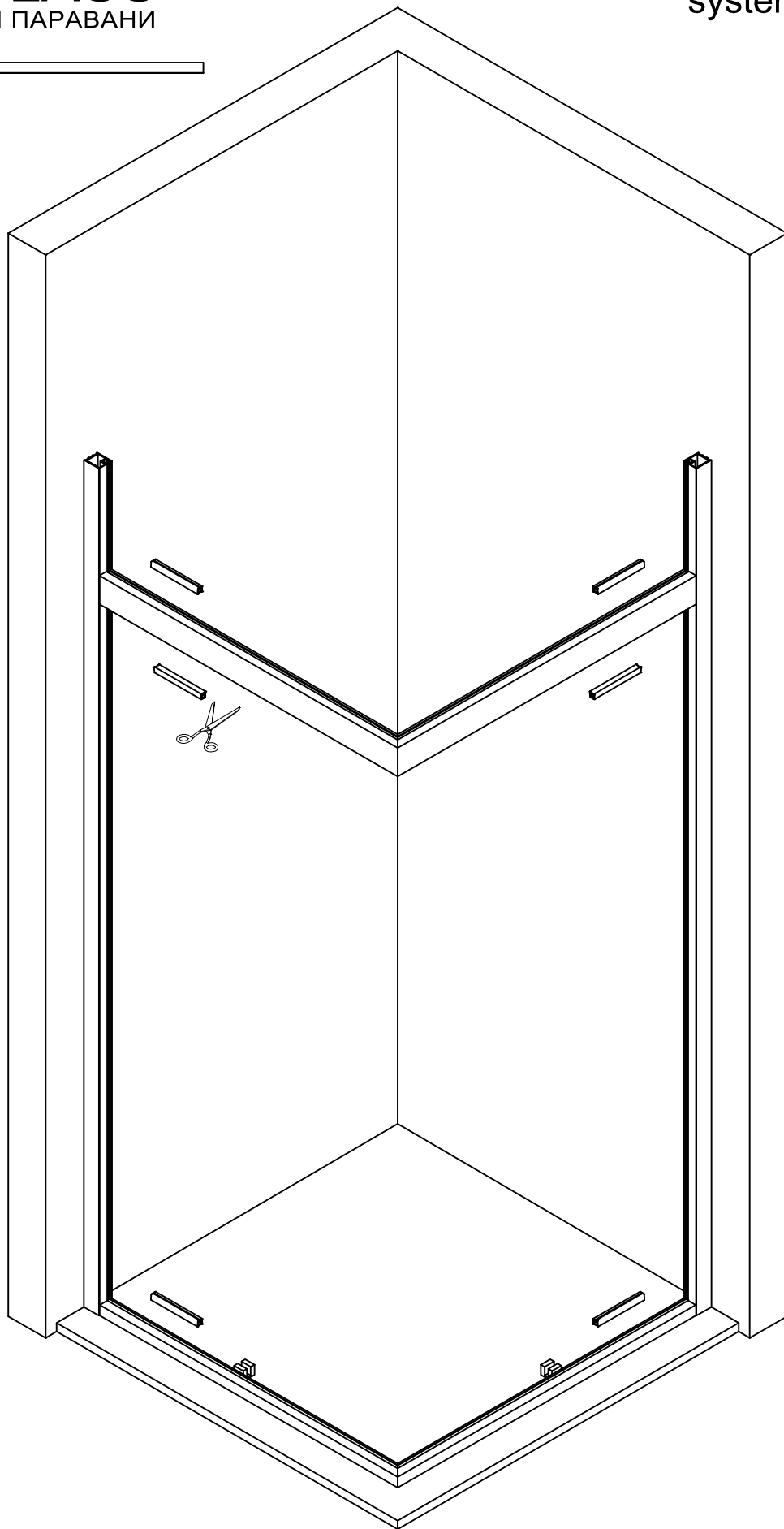


1. Фиксираме водачите за пода с винтове

2. Поставяме уплътнение (поз.14) в вертикалния профил (поз.6)



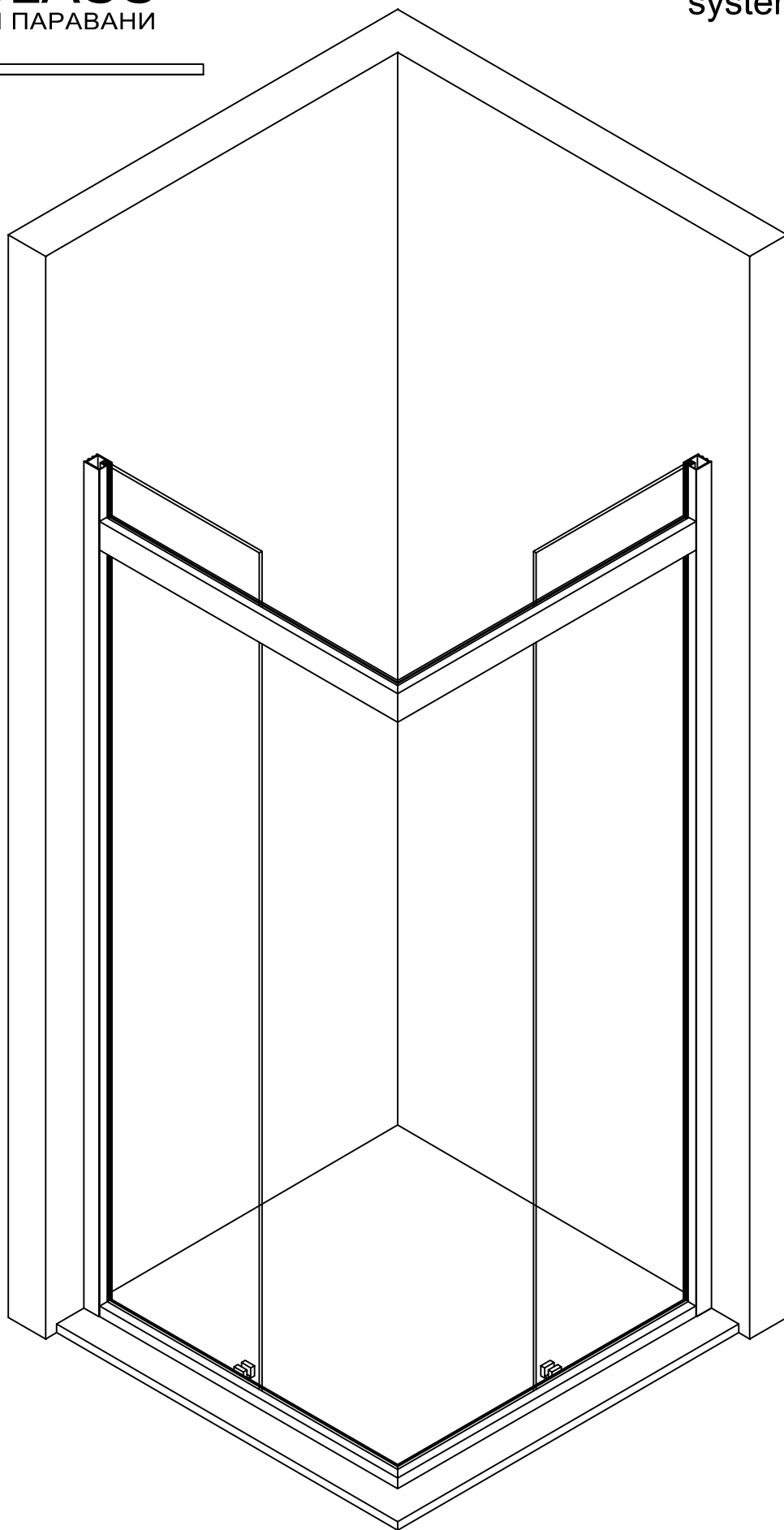
1. Подрязваме горният профил с точният размер на 45°
 2. Вкарваме стоперите в канала на горният профил
 3. Сглобяваме двата профила с кремежният елемент (поз. 13)
 4. С винтове закрепяме горният профил и профил фикс
- Важно: Правилното монтажно положение на релсата горен профил е следното: канала за ролката облата част да е надолу, гладката страна на профила навън





KERAGLASS
ДУШ КАБИНИ И ПАРАВАНИ

AMERICA
system



Монтиране на статичните стъкла

стр. 10

